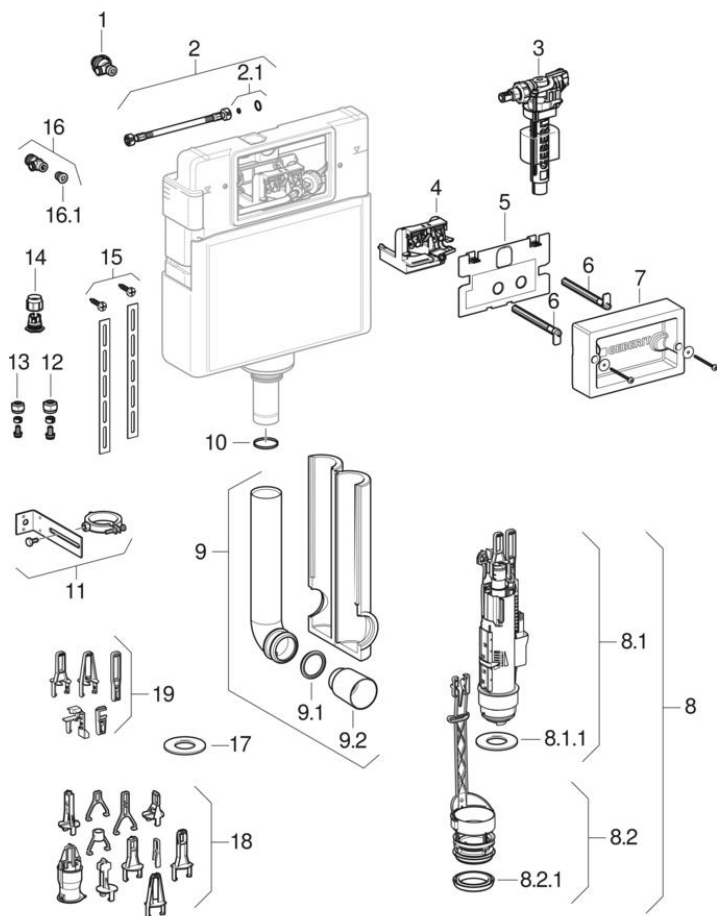


Réservoirs à encastrer Delta 12 cm (UP100)

2005 -



Marque Geberit

Type Delta 12 cm, UP100

Caractéristiques

Année de fabrication à partir de	2005
Dimensions / Design	Trappe de visite : 22 x 14 cm, réservoir : 39,5 x 42,5 cm

Valable pour les articles

109.100.00.1

Pièces détachées apparentées

- Commandes de WC à déclenchement pneumatique du rinçage, rinçage simple touche, bouton-poussoir apparent
- Plaques de déclenchement Delta pour rinçage double touche et rinçage interrompable
- Commandes de WC à déclenchement pneumatique du rinçage, rinçage double touche, bouton-poussoir à encastrer
- Commandes de WC à déclenchement pneumatique du rinçage, rinçage double touche, bouton-poussoir apparent
- Commandes de WC à déclenchement pneumatique du rinçage, rinçage simple touche, bouton-poussoir à encastrer
- Vue d'ensemble des plaques de déclenchement et plaques de fermeture pour réservoirs à encastrer Delta
- Commandes de WC à déclenchement pneumatique du rinçage, rinçage simple touche, à blocage, bouton-poussoir à encastrer, pour meuble
- Commandes de WC à déclenchement pneumatique du rinçage, rinçage simple touche, à blocage, pour établissements

#	N° de réf.	Désignation	Remplace	Remarques
1	241.324.00.1	Robinet équerre Geberit Unica, résistant à l'eau de mer		
1	241.475.00.1	Robinet équerre Geberit Delta12 cm		
1	242.414.00.1	Robinet équerre Geberit Sigma 8 cm		Pour commande avec volant
2	241.982.00.1	Flexible à tresse métallique Geberit L326	241.463.00.1	
2.1	240.922.00.1	Jeu de joints Geberit pour flexible à tresse métallique		
3	240.700.00.1	Robinet flotteur Geberit type 380, alimentation latérale, 3/8", mamelon en laiton	16144300	
3	240.705.00.1	Robinet flotteur Geberit type 380, alimentation latérale, 3/8", mamelon en laiton		
3	SPT_461085	Robinets flotteurs type 380, alimentation d'eau latérale		
4	241.349.00.1	Bloc support Geberit pour réservoir à encastrer Delta 12 cm		
5	241.343.00.1	Plaque de protection Geberit pour réservoir à encastrer Delta 12 cm		
6	241.465.00.1	Kit de tiges de déclenchement Geberit pour plaque de déclenchement Delta		
7	241.348.00.1	Boîtier de réservation Geberit pour réservoir à encastrer Delta		
8	244.820.00.1	Mécanisme de chasse Geberit type 212, complet, pour réservoirs à encastrer Sigma, Delta et UP300	240.622.00.1, 241.858.00.1	

#	N° de réf.	Désignation	Remplace	Remarques
8.1	244.821.00.1	Mécanisme de chasse Geberit type 212, pour réservoirs à encastrer Sigma, Delta et UP300		
8.1.1	244.244.00.1	Joint d'étanchéité plat Geberit pour mécanisme de chasse type 212, pour réservoir à encastrer: d=52mm, di=23mm		
8.2	244.823.00.1	Bassin Geberit pour mécanisme de chasse type 212, avec piège, pour réservoirs à encastrer Sigma, Delta, Alpha, Omega et UP300		
8.2.1	241.868.00.1	Joint profilé Geberit pour bassin (<2008)		
9	119.652.16.1	Kit de coude de chasse 90° Geberit avec isolation: d=56mm		
9.1	362.771.00.1	Joint à lèvres Geberit pour tube de chasse: d=45mm		
9.2	362.796.92.1	Bouchon de protection Geberit: d=44.6mm		
10	892.975.00.1	Joint torique Geberit pour tubulure d'évacuation		
11	241.378.00.1	Fixation du tube de chasse Geberit		
12	241.697.00.1	Kit de raccord à joint américain Geberit PEX-d15x2.5-M22		
12	241.698.00.1	Kit de raccord à joint américain Geberit PEX-d16x2.2-M22		
13	241.882.00.1	Kit de raccordement d'eau Geberit pour tuyaux en PEX: d=15mm, s=2.5mm		
13	241.883.00.1	Kit de raccordement d'eau Geberit pour tuyaux en PEX: d=16mm, s=2.2mm		
14	241.696.00.1	Adaptateur Geberit de gaine de protection		
15	241.017.00.1	Fer plat encoché Geberit avec vis		
16.1	240.925.00.1	Broche Geberit pour robinet équerre		
17	816.418.00.1	Joint plat Geberit pour mécanisme de chasse pour réservoir apparent et à encastrer: d=63mm, di=32mm		Incompatibles avec mécanisme de chasse type 212
18	241.167.00.1	Etrier Geberit pour mécanismes de chasse		
19	244.844.00.1	Kit de crampons Geberit pour mécanisme de chasse type 212		



- Seuls les articles figurant dans la liste sont disponibles